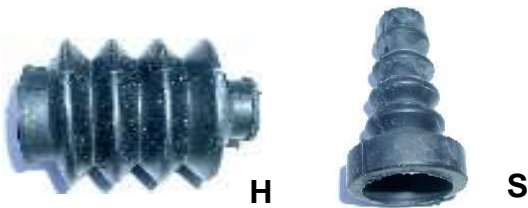


### TRAIN AVANT

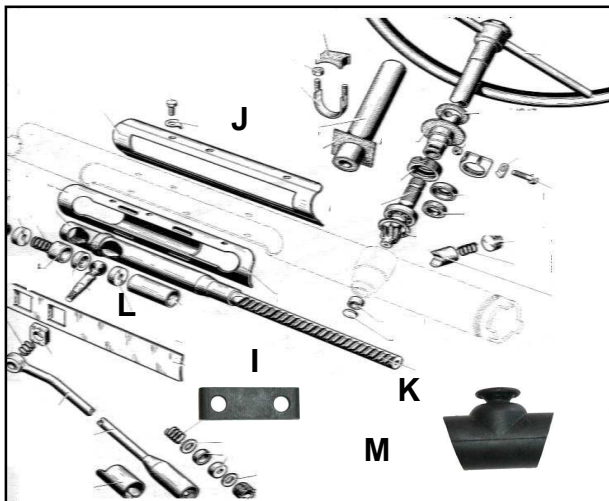
€uro

A	301005	Roulement conique bras suspension	45
B	301006	Joint de bras de suspension	6,4
C	301110	Paire d'axes de pivots et bagues	29,5
D	301007	Joint SPI moyeu AV	4
E	301009	Roulement de roue AV	52,5
F	301008	Joint SPI moyeu AV	4



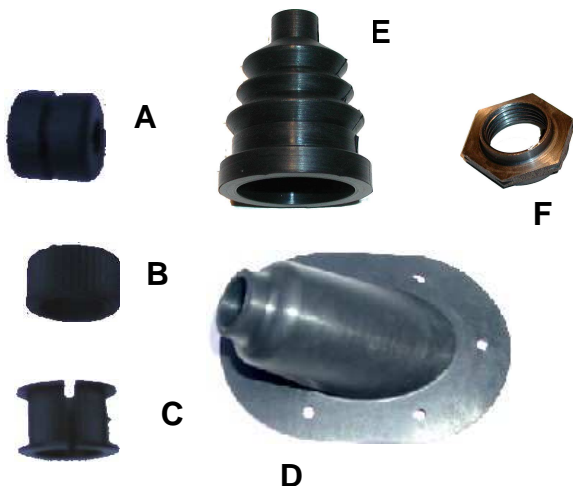
G	301090	Soufflet de pot de suspension	8,7
H	164055	Soufflet de cardan	8,9

### DIRECTION



I	301010	Caoutchouc de direction	6,8
J	301015	Paire de tôles direction	28,2
K	301016	Crémaillère de direction nue	68,6
L	301017	Rotule ronde + 2 noix	19,9
M	301020	Caoutchouc de protection de rotule	9,4

### LEVIER VITESSES



A	301025	4 caoutchoucs de levier vitesses	5,7
B	301026	2 bagues poignée levier vitesses	3,3
C	301027	2 bagues poignée levier vitesses	3,7
D	301028	Caoutchouc levier vitesses	19,4
E	301029	Soufflet levier sortie B.V.	15,8
F	301301	Ecrou pignon à queue	9,75

**DEPANO**  
28400 NOGENT LE ROTROU

photos non contractuelles